

ELEKTROZACZEPEY
STANDARDOWE

BIRA

POLSKI PRODUCENT
ELEKTROZACZEPÓW



DOŚWIADCZENIE

WIEDZA

TRADYCJA

ROZWÓJ I INNOWACJA

PROFESJONALIZM

JAKOŚĆ I PRECYZJA

Doświadczenie i tradycja

Historia firmy BIRA zaczyna się w latach 80-tych, kiedy Tadeusz Bira założył firmę BIRATRONIK i rozpoczął produkcję systemów domofonowych. Kilka lat później opracował i opatentował na rynku polskim pierwszy elektrozaczep, który w swojej ulepszonej odsłonie do dnia dzisiejszego jest w sprzedaży.

W 2006 roku firmę przejął syn Tadeusza - Tomasz Bira, aby rozwinąć ofertę elektrozaczepów i zaoferować pełną gamę produktową do różnych zastosowań.

W 2018 roku firma zmieniła formę prawną i kontynuuje swoją misję projektowania i wytwarzania elektrozaczepów do systemów kontroli dostępu, systemów czasu pracy i systemów ppoż.

BIRA[®]

hartte[®]



Certyfikacja i kontrola jakości na każdym etapie

Dokładamy wszelkich starań, aby nasze produkty były najwyższej jakości, a także żeby spełniały wymagania klientów i obowiązujące normy prawne.

Prowadzimy testy wewnętrzne oraz kontrolę na każdym etapie produkcji elektrozaczepów.

W przypadku elektrozaczepów do drzwi przeciwpożarowych badania prowadzimy w akredytowanych laboratoriach a nadzór nad produkcją pełni notyfikowana jednostka zgodnie z wymaganiami zharmonizowanej normy PN-EN 14846:2010.



Profesjonalne doradztwo

Wieloletnie doświadczenie i kompetencje zdobyte w projektowaniu i produkcji elektrozaczepów pozwalają nam pomóc Klientowi w doborze najlepszych rozwiązań. Doradzając uwzględniamy oczekiwania Klienta, wymagania po stronie systemu kontroli dostępu jak i stolarki drzwiowej. Dzięki temu nasi Klienci uzyskują zawsze sprawne i niezawodne rozwiązania najwyższej jakości.

ELEKTROZACZEPY BIRA

Hartte XS

Seria wąskich elektrozaczepów z radialnym, regulowanym zaczepek z wieloma funkcjami dodatkowymi; do profili aluminiowych i wąskich ościeżnic.

Hartte S

Uniwersalne elektrozaczepy o standardowych wymiarach i konstrukcji z wychylnym zaczepek, regulowanym w zakresie 4 mm.

Bira ES1

Linia elektrozaczepów marki BIRA ze wzmocnionym zaczepek z możliwością regulacji i symetryczną budową.

Bira EL1

Seria wzmocnionych elektrozaczepów o zwiększonej wytrzymałości dzięki pełnemu, stalowemu zaczepekowi bez śrub regulacyjnych.

Kompleksowe podejście

Oprócz elektrozaczepów w swojej ofercie posiadamy również inne, komplementarne elementy i akcesoria do systemów kontroli dostępu – m.in. elektrozamki szafkowe, elektrozwoły, rygle elektromagnetyczne, blachy zaczepekowe i elementy montażowe dopasowane do naszych produktów.

FUNKCJE DODATKOWE

Polaryzacja

dowolna polaryzacja zasilania

Monitoring (M/KZ)

sygnalizacja stanu drzwi (otwarte/
zamknięte)

Typ pracy

elektrozaczepy dostępne są
w wersji normalnie zamkniętej
(awersyjnej), normalnie otwartej
(rewersyjnej), niskoprądowej oraz
100%ED; zasilanie: 6 V, 12 V, 24 V

Wyślizg (-C)

zapewnia prowadzenie dla języka
zamka klamkowego, gwarantując
gładką pracę elektrozaczepu
z zamkiem

Wyłącznik (W)

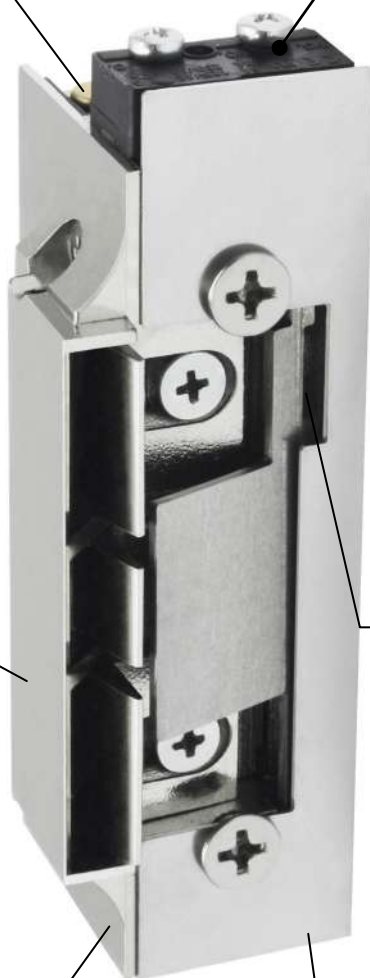
dźwignia wyłączająca elektryczne
sterowanie elektrozaczepem; po
przesunięciu elektrozaczep pozostaje
otwarty

Wzmocniona sprężyna (-B)

przeciwdziała sile prężenia drzwi,
zapobiegając samoistnemu ich
otwarceniu lub zablokowaniu zaczepu
spowodowanego zbyt dużym
naciskiem języka zamka na zaczep
elektromagnetyczny

Pamięć (P)

sprawia, że elektrozaczep po
otrzymaniu impulsu elektrycznego
utrzymuje stan jednorazowego
zwolnienia zaczepu do momentu
fizycznego otwarcia drzwi lub furtki



HARTTE XS

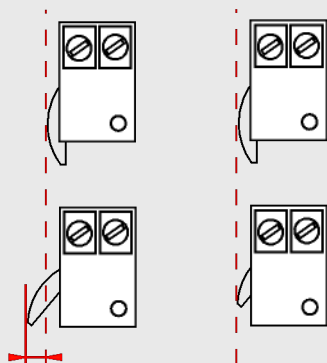
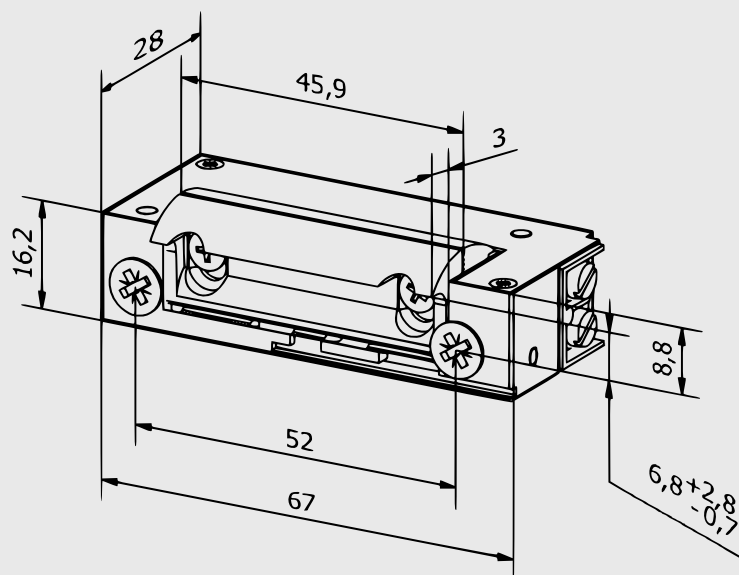
UŁATWIONY MONTAŻ W WĄSKICH PROFILACH

Wąska, symetryczna obudowa i radialny zaczepek

- prosty montaż – wymaga mniejszego otworu w ościeżnicy
- przyspieszony proces doboru elektrozaczepeku i montażu
- do uniwersalnego zastosowania, w różnych typach drzwi, szafek, furtek i bram
- możliwość zamontowania w poziomie i w pionie, w drzwiach lewych i prawych
- najbardziej rozwinięta seria pod względem parametrów i funkcji dodatkowych



Szczególnie polecany do profili aluminiowych i wąskich ościeżnic



zaczep
wychylny

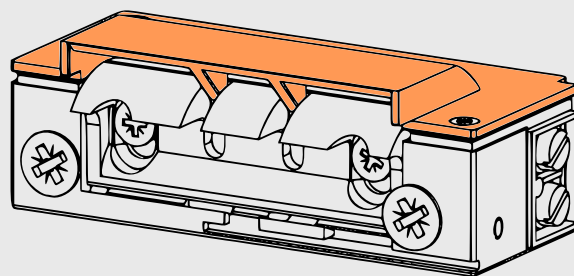
zaczep
radialny

Zaczep o radialnym kształcie przy otwieraniu nie wychodzi poza obrys i nie wymaga tak dużego wycięcia w ościeżnicy jak zaczep wychylny. Dzięki temu możliwy jest montaż w wąskich ościeżnicach i profilach aluminiowych.

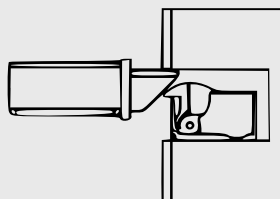
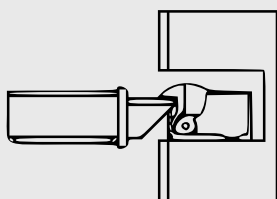
HARTTE XS-C

ESTETYKA I OCHRONA OŚCIEŻNICY. WBUDOWANY WYŚLIZG:

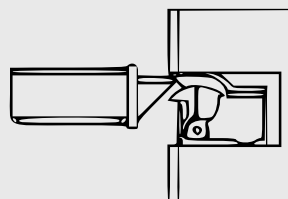
- tworzy prowadnicę zapobiegając zacinaniu się języka zamka klamkowego
- zabezpiecza ościeżnicę przed uszkodzeniem
- zapewnia estetykę drzwi - elektrozaczep jest niewidoczny
- umożliwia montaż w centralnej części ościeżnicy
- poprawia szczelność drzwi



Zalecany do drzwi bezprzylgowych



tradycyjne elektrozaczepy

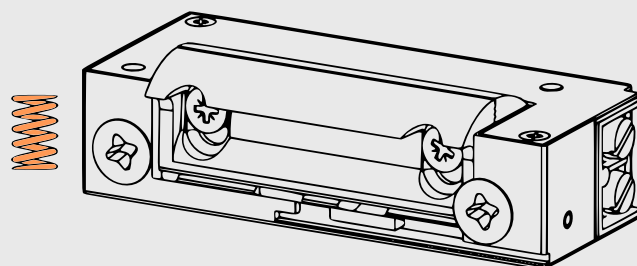


elektrozaczep z wyślizgiem

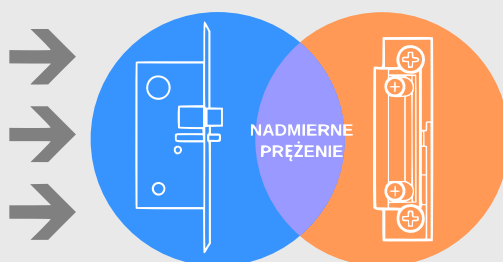
HARTTE XS-B

ODPOWIEDŹ NA PROBLEM NADMIERNEGO PRĘŻENIA DRZWI. WZMOCNIONA SPRĘŻYNA:

- zapewnia bezawaryjne działanie nawet w przypadku „drzwi prężących”
- pokonuje siłę nacisku języka zamka na elektrozaczep, powodowaną przez:
 - system podwójnych uszczelek lub grube uszczelki
 - niedokładne spasowanie drzwi i ościeżnicy
 - odkształcone drzwi drewniane



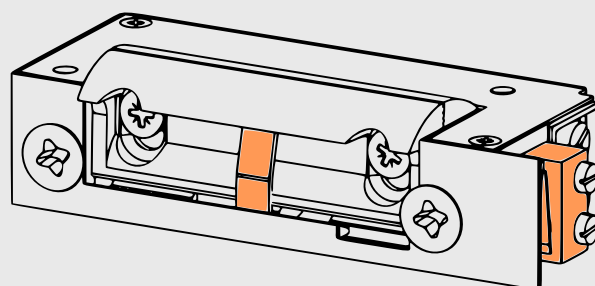
Polecany do drzwi akustycznych oraz do drzwi o dużej masie



HARTTE XSM

WIĘKSZA OCHRONA Z MONITORINGIEM

- umożliwia kontrolę stanu drzwi (sygnalizuje otwarcie/zamknięcie)
- monitoring jest wbudowany bezpośrednio w elektrozaczep bez konieczności ingerencji w drzwi (alternatywa dla kontaktronu)
- łatwe podłączenie



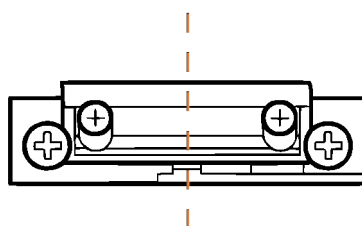
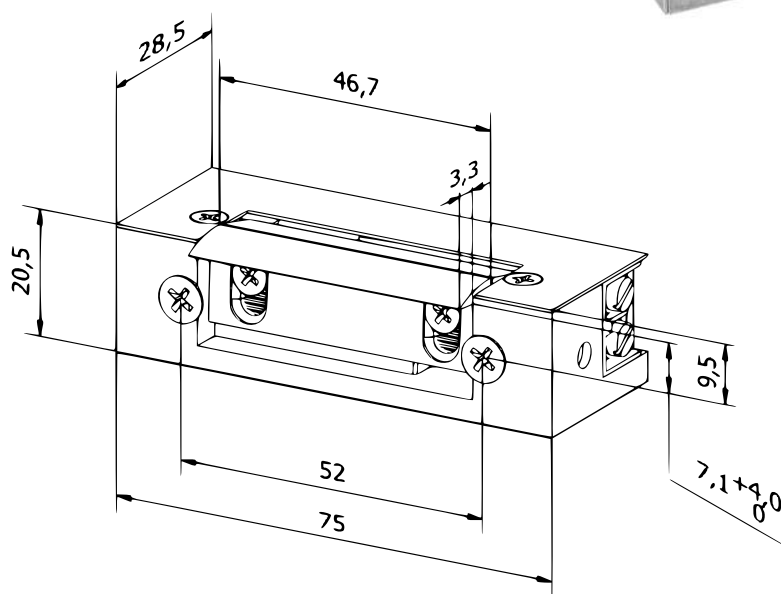
Polecany do miejsc z wymaganą szczególną kontrolą otwarć i zamknięć

HARTTE S

STANDARDOWE I UNIWERSALNE ZASTOSOWANIE.

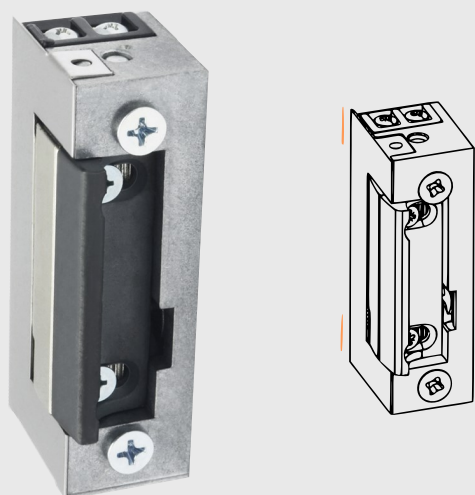
- konstrukcja i wymiary standardowo stosowane na rynku europejskim
- kompatybilność z większością stosowanych systemów drzwiowych
- uniwersalny montaż
- zapadka z dużym zakresem regulacji
- wychylny zaczep

Do zastosowania w większości miejsc wymagających kontroli dostępu



Elektrozaczep symetryczny posiada zaczep w centralnej części obudowy w jednakowej odległości od obu krańców. Taka konstrukcja ułatwia montaż i umożliwia jednakowe frezowanie we wszystkich drzwiach, niezależnie od kierunku.

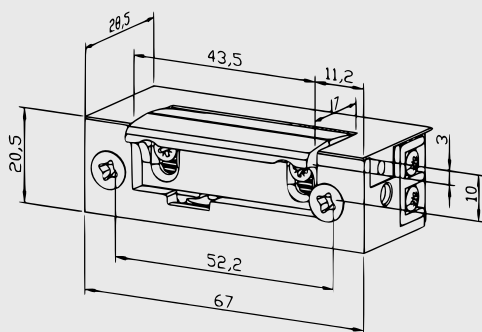
BIRA ES1



WZMOCNIONY ZACZEP W SYMETRYCZNEJ OBUDOWIE

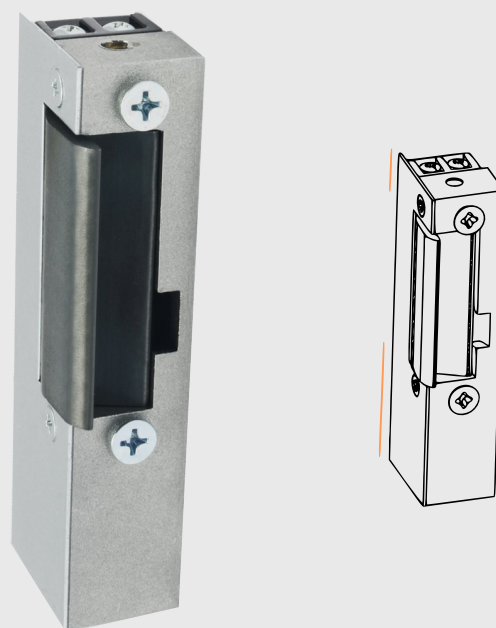
- stalowy zaczep o zwiększonej wytrzymałości na zerwanie
- zastosowana symetryczna budowa
- zaczep z regulacją 4 mm

Polecany do drzwi wymagających zwiększonej odporności na zerwanie, np. w klatkach schodowych



Regulacja przy pomocy dwóch śrub regulacyjnych umożliwia dopasowanie elektrozaczepu do języka zamka kławkowego. Umożliwia to szybki montaż i idealne umiejscowienie zaczepu względem języka zamka.

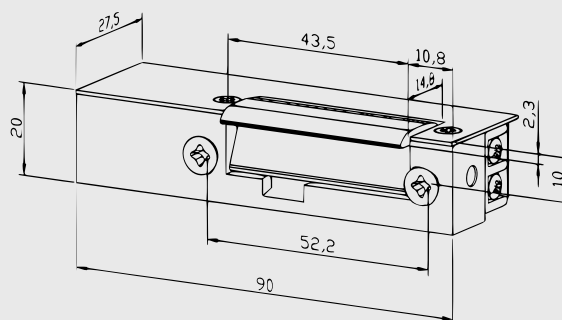
BIRA EL1



KLASYKA I ZWIĘKSZONA WYTRZYMAŁOŚĆ MECHANICZNA

- stalowy zaczep zwiększający wytrzymałość mechaniczną
- brak śrub regulacyjnych – zabezpieczenie przed ingerencją w elektrozaczep z zewnątrz
- klasyczna konstrukcja asymetryczna, stosowana od 30 lat

Polecany do zastosowań zewnętrznych oraz w klatkach schodowych



Wytrzymałość mechaniczna na poziomie 6000 N zapewnia wyjątkową odporność i żywotność elektrozaczepu. Dzięki temu EL1 wytrzymuje aż 500.000 cykli otwarć. Jest to szczególnie ważna cecha przy zastosowaniu w miejscach publicznych o wysokiej częstotliwości użytkowania.

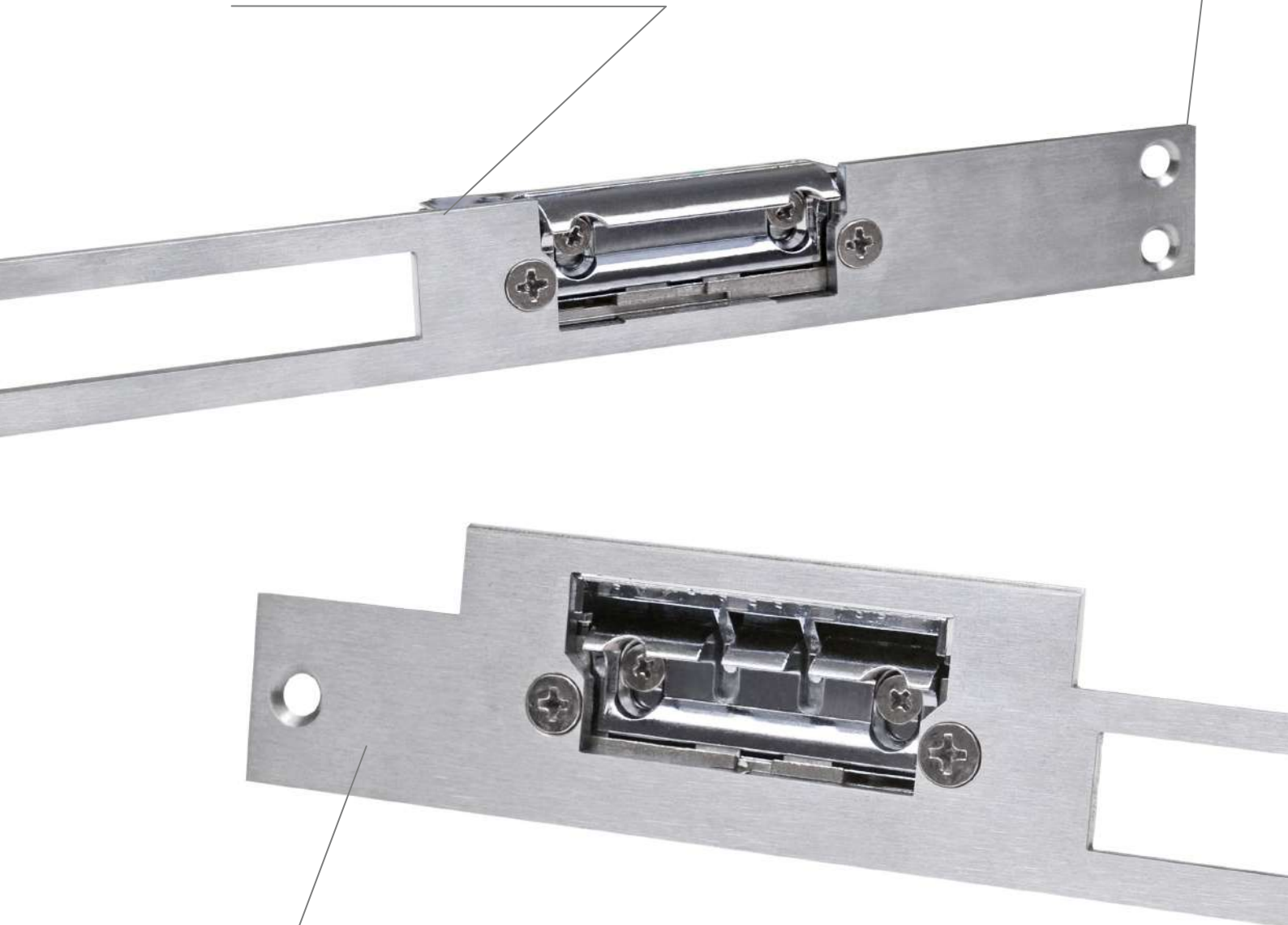
BLACHY MONTAŻOWE

Rodzaj

plaskowniki otwarte i zamknięte, kątowniki długie i krótkie, blachy U-kształtne lub H-kształtne (dopasowane do konkretnego profilu)

Kształt

blachy z ostrym kątem (do ościeżnic metalowych i PVC) lub zaokrąglone (do ościeżnic drewnianych)



Materiał i wykończenie

stal ocynkowana lub stal nierdzewna drapana

Blachy montażowe dostępne w naszej ofercie są dostosowane do produktów marki BIRA i HARTTE, jednak do prawidłowego działania elementy te muszą być dopasowane również do zamka i ościeżnicy, w jakiej zostaną zastosowane. W związku z tym zalecamy kontakt w celu dobrania odpowiednich elementów montażowych.

POZOSTAŁE PRODUKTY:

ELEKTROZACZEPY PPOŻ

ELEKTROZAMKI

ELEKTRORYGLE I ELEKTROZWORY

AKCESORIA



DORADZTWO TECHNICZNE

ZAPRASZAMY DO KONTAKTU



BIRA®

SIEDZIBA

Falencka 1B
05-090 Janki k/Warszawy
woj. mazowieckie, Polska
NIP 534 254 47 57

ZAKŁAD PRODUKCYJNY

Falencka 1B
05-090 Janki k/Warszawy
woj. mazowieckie, Polska

BIURO SPRZEDAŻY

Falencka 1B
05-090 Janki k/Warszawy
woj. mazowieckie, Polska
tel. +48 22 723 90 17
e-mail: bira@bira.pl;
www.bira.pl

DZIAŁ EKSPORTU

e-mail: export@bira.pl

